



WÄRMEBILDKAMERA FÜR DROHNEN

FLIR Vue™ Pro und FLIR Vue™ Pro R



Konzipiert für den professionellen Gebrauch, sind FLIR Vue™ Pro und FLIR Vue™ Pro R viel mehr als einfache Wärmebildkameras. Sie verfügen über Wärmemessungs- und Datenaufzeichnungsfunktionen, die für Drohnenanwendungen einen enormen Mehrwert bieten. Eine einfache Integration in viele der weltweit führenden drohnen-gestützten Befestigungslösungen und leistungsstarke Datenerfassungswerkzeuge ermöglichen fundierte Entscheidungen.

Die FLIR Vue Pro R schafft die notwendigen technischen Voraussetzungen für das Aufzeichnen präziser kontaktloser Temperaturmessungen aus der Luft. In jedem von der Vue Pro R aufgenommenen Standbild werden für jeden Pixel kalibrierte Temperaturdaten gespeichert. Dadurch werden die Aufnahmen von Drohnen so wertvoll wie nie zuvor.

Die Vue Pro und die Vue Pro R bieten erschwingliche Wärmebildtechnik in branchenführenden Qualität. Darüber hinaus ermöglicht die Vue Pro R das Aufzeichnen thermografischer Videos sowie Standbildaufnahmen in 14-bit-Qualität. Dadurch sind die beiden Kameras perfekt geeignet für Solar- und Gebäudeinspektionen aus der Luft, Nutztierhaltung, Bewirtschaftung und Schutz natürlicher Ressourcen, öffentliche Sicherheit sowie Such- und Rettungsmaßnahmen.

www.flir.com/VueProR



PREISGÜNSTIGE WÄRMEBILDTECHNIK UND INTEGRIERTE DATENAUFZEICHNUNG

Speichern Sie digitale Videos sowie Einzelbilder auf einer austauschbaren microSD-Speicherkarte, damit Datenübertragungsverluste vermieden werden.

- Einfache Stromversorgung/Videoausgang-Schnittstelle über 10-poligen Mini-USB-Anschluss
- Optimierte Bildeinstellungen für Drohnenanwendungen
- Aufzeichnung von Echtzeit Wärmebild-Videos im MOV-Format
- In jedem Einzelbild werden Fluginformationen gespeichert.

MAVLINK-INTEGRATION UND PWM-STEUERUNG

Zusätzlich zur MAVLink-Kompatibilität für Bildgeotagging ermöglicht der Zubehöranschluss die Steuerung von Kamerafunktionen während des Fluges.

- Mehrere Aufzeichnungsoptionen einschließlich Flugdaten in jedem Bild
- Mobile App ermöglicht PWM-Konfigurationen vor Ort
- MAVLink-Integration mit praktischem RS-232-Anschluss

LEISTUNGSSTARKE KAMERASTEUERUNG UND KONFIGURATIONSOPTIONEN

Dank der einfachen Konfiguration mithilfe der FLIR UAS App können Sie Farbpaletten und Bildoptimierungsfunktionen einstellen.

- Steuerung auswählbarer Kamerafunktionen mit PWM-Eingängen – Bildsteuerung, Start/Stop der Aufzeichnung und Einzelaufnahme
- Vue Pro R speichert radiometrische JPEGs, bei denen jedes Pixel mit Temperaturdaten verknüpft ist.
- Vue Pro R speichert Einzelaufnahmen als radiometrische JPEGs oder 14-Bit-TIFF-Formate

TECHNISCHE DATEN

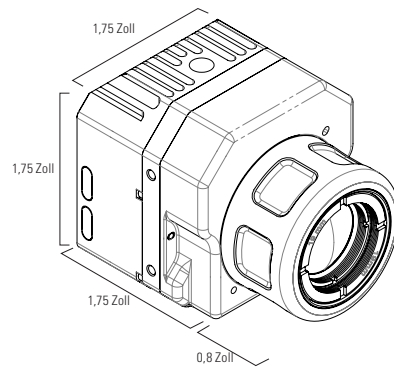
Wärmebildkamera		FLIR Vue Pro und FLIR Vue Pro R	
Sensortechnologie	Ungekühltes VOx-Mikrobolometer		
Bereichsformat	640 × 512	336 × 256	
Objektivoptionen (Sichtfeld für Digitalausgang – volle Sensorauflösung)	9 mm, 69° × 56° 13 mm, 45° × 37° 19 mm, 32° × 26°	9 mm, 35° × 27° 13 mm, 25° × 19°	
Objektivoptionen* (Sichtfeld für Digitalausgang – volle Sensorauflösung)	9 mm, 62° × 49° 13 mm, 45° × 35° 19 mm, 32° × 24°	9 mm, 34° × 26° 13 mm, 24° × 18°	
Spektralbereich	7,5 – 13,5 µm		
Vollbildraten	30 Hz (NTSC), 25 Hz (PAL)		
Exportierbare Bildraten	7,5 Hz (NTSC), 8,3 Hz (PAL)		
Radiometrische Daten	Verfügbar an der FLIR Vue Pro R		
Konstruktionsdaten			
Maße	57,4 × 44,45 × 44,45 mm (2,26 × 1,75 × 1,75 in) mit Objektiv		
Gewicht	92–113,4 g (konfigurationsabhängig)		
Präzisionsmontagebohrungen	Zwei M2×0,4 auf jeder Seite und unten Eine 1/4-20 Gewindebohrung oben		
Bildverarbeitung und Displaysteuerung			
Bildoptimierung für Drohnenanwendungen	Ja		
Zielbereichvoreinstellungen und Bildverarbeitung	Einstellbar in der App		
Invertierbares Bild	Einstellbar in der App		
Farbpaletten	Einstellbar in der App und über PWM		
Zoom	Einstellbar in der App und über PWM		
Schnittstelle			
Eingangsspannung	4,8–6,0 VDC		
Verlustleistung (Spitze)	2,1 W (3,9 W)		
Optionales Leistungs- und HDMI-Videomodul			
Eingangsleistungsbereich	5 – 28 VDC		
Verpolungsschutz	Ja		
Analoger Videoausgang	Ja		
HDMI-Ausgang	1280 × 720 bei 50 Hz, 60 Hz		
Umgebungsbedingungen			
Betriebstemperaturbereich	-20 °C bis 50 °C		
Umgebungstemperaturbereich, wenn außer Betrieb	-55 °C bis 95 °C		
Einsatzhöhe	12.192 m (40.000 Fuß)		

*Da die Auflösungen für den analogen Videoausgang (640 × 480 und 320 × 240) niedriger sind als die Sensorauflösung, die beim Aufnehmen von digitalen Einzelbildern und Videos vollständig genutzt werden kann, fallen die zugehörigen Sichtfelder ebenfalls geringfügig kleiner aus. Wir haben jeweils beide Werte angegeben, um den Nutzern die Möglichkeit zu geben, die Sichtfelder auszuwählen, die am besten zu ihren Planungsanforderungen vor dem jeweiligen Drohneneinsatz passen.

Änderungen der technischen Daten ohne vorherige Ankündigung sind jederzeit vorbehalten. Die jeweils neuesten technischen Daten finden Sie auf www.flir.com/adk

OPTIONALES LEISTUNGS- UND HDMI-VIDEOMODUL

Das optionale Netzteil- und HDMI-Videomodul macht die Vue Pro und Vue Pro R einfacher zu integrieren als je zuvor. Der 10-polige Mini-USB-Stecker akzeptiert einen breiteren Eingangsspannungsbereich und bietet einen Verpolungsschutz, aber dennoch einen analogen Videoausgang und Zugriff auf den integrierten Speicher der Kamera. Über den micro-HDMI-Anschluss wird ein HDMI-Videosignal für digitale Livevideo-Downlinksysteme wie DJI Lightbridge und 3DR Solo ausgegeben. All dies in einem Paket, das nur 11 mm dick ist und 15 g wiegt.



Vue Pro R mit befestigtem optionalem Netzteil- und HDMI-Videomodul.

CORPORATE HEADQUARTERS

Flir Systems, Inc.
27700 SW Parkway Ave.
Wilsonville, OR 97070
USA
PH: +1 886.477.3687

EUROPE

FLIR Systems, Inc.
Luxemburgstraat 2
2321 Meer
Belgium
Tel. : +32 (0) 3665 5100
Fax : +32 (0) 3303 5624
E-mail : flir@flir.com

GERMANY

FLIR Systems GmbH
Berner Strasse 81
D-60437 Frankfurt am Main
Germany
Tel. : +49 (0)69 95 00 900
Fax : +49 (0)69 95 00 9040
E-mail : flir@flir.com

www.flir.com
NASDAQ: FLIR

Alle hier beschriebenen Geräte und Instrumente fallen unter die US-Exportbestimmungen und erfordern vor ihrer Ausfuhr eine entsprechende Exportgenehmigung. Die Ausfuhr unter Umgehung der US-Gesetzgebung ist untersagt. Alle Abbildungen dienen lediglich der Veranschaulichung. Änderungen der technischen Daten ohne vorherige Ankündigung sind jederzeit vorbehalten. ©2019 FLIR Systems Inc., Alle Rechte vorbehalten. 16.04.2019
19-0371-OEM-COR-Vue Pro & Vue Pro R-Datenblatt



The World's Sixth Sense®